



DOA

Hydraulic Tools

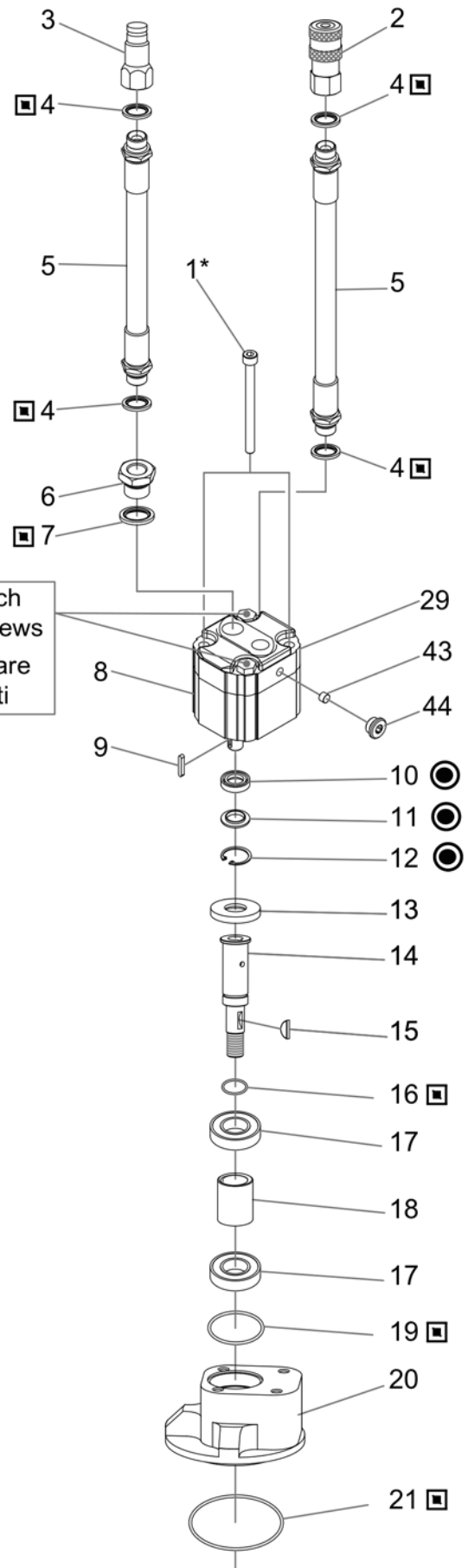
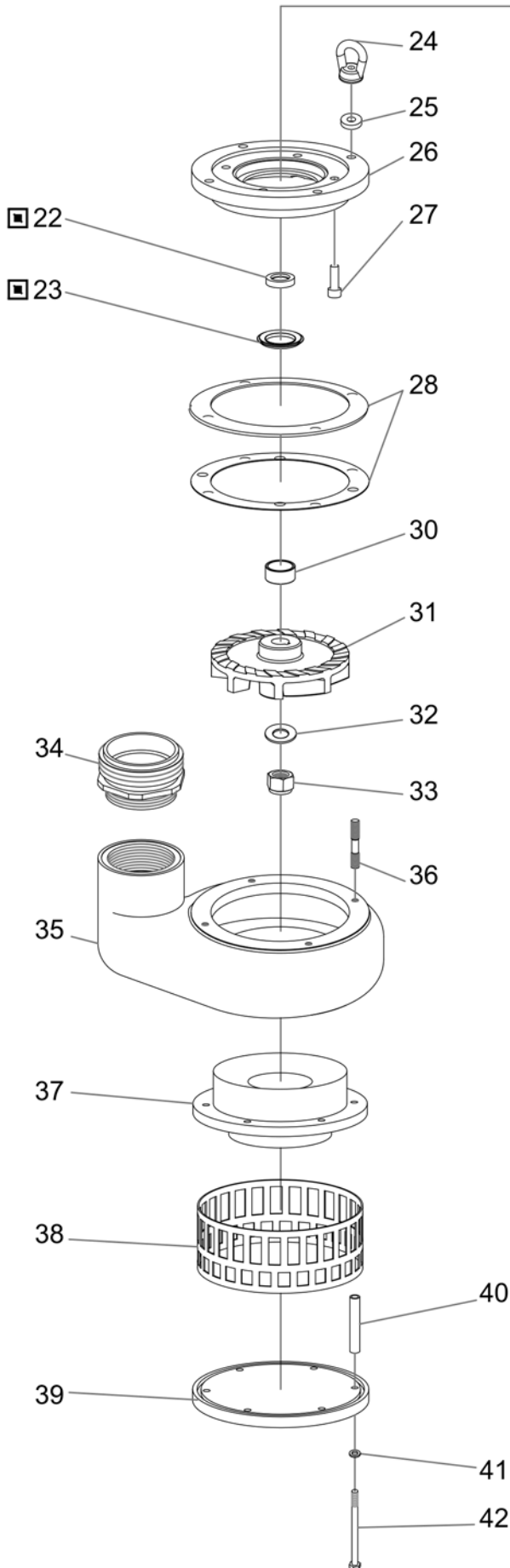
WP25

SUBMERSIBLE WATER PUMP
POMPA AD IMMERSIONE
PER ACQUA

PART LIST - LISTA DELLE PARTI

June 2013 — rev. 7

K0057



Don't touch
these screws
Non toccare
queste viti

▣ - denotes parts included in seal kit
- denota parti incluse nel kit guarnizioni

● - denotes parts included in hydraulic motor kit
(Serial number required)
- denota parti incluse nel kit motore idraulico
(Numero di matricola richiesto)

DOA reserves the right to make modifications at any time and without previous notice.
DOA si riserva la facoltà di fare modifiche in qualsiasi istante senza preavviso.

WP 25

SUBMERSIBLE WATER PUMP

PART LIST
Reference exploded view
June 2013 revision 7



POSITION	QUANTITY	DESCRIZIONE	DESCRIPTION	CODICE DOA DOA CODE	PRICE GROUP
1	2	VITE	SCREW	A 62 1382	1
		<i>*Svitale per separare il Part.8 dal Part.20</i>	<i>*Unscrew them to separate Part.8 to Part.20</i>		
2	1	INNESTO RAPIDO FEMMINA	FEMALE QUICK RELEASE COUPLING	A 16 1025	16
3	1	INNESTO RAPIDO MASCHIO	MALE QUICK RELEASE COUPLING	A 16 1026	12
4	4	RONDELLA DI TENUT ■	SEAL WASHER ■	A 65 1200	1
5	2	ASSIEME TUBO	HOSE ASSEMBLY	D 15 1004	11
6	1	RIDUZIONE	FITTING ADAPTOR	A 16 1249	3
7	1	RONDELLA DI TENUT ■	SEAL WASHER ■	A 65 1202	1
8	1	MOTORE IDRAULICO BONDIOLI	BONDIOLI HYDRAULIC MOTOR	A 10 1049	30
9	1	CHIAVETTA	KEY	A 63 1004	1
10	1	GUARNIZIONE ●	SEAL ●	A 10 1080	*
11	1	ANELLO PER GUARNIZIONE ●	SEAL WASHER ●	A 10 1213	*
12	1	SEEGER ●	SEEGER ●	A 10 1214	*
13	1	DISTANZIALE SUPERIORE	UPPER SPACER	D 70 1113	5
14	1	ALBERO	SHAFT	D 70 1011	17
15	1	LINGUETTA A DISCO	WOODRUFF KEY	A 63 1005	1
16	1	O-RING ■	O-RING ■	A 65 1058	1
17	2	CUSCINETTO	BEARING	A 61 1011	10
18	1	DISTANZIALE CUSCINETTI	BEARING SPACER	D 70 1117	5
19	1	O-RING ■	O-RING ■	A 65 1036	1
20	1	BLOCCO PORTA MOTORE	COUPLING BLOCK	D 70 1091	23
21	1	O-RING ■	O-RING ■	A 65 1043	1
22	1	GUARNIZIONE ■	SEAL ■	A 65 1051	3
23	1	-RING NBR + METALLO ■	NBR + METAL V-RING ■	A 65 1054	4
24	4	GOLFARE	LITING EYE	A 62 1026	6
25	4	DISTANZIALE	PLASTIC WASHER	D 30 1001	2
26	1	PIASTRA RIDUZIONE DIAMETRO	COUPLING PLATE	D 70 1119	19
27	4	VITE TCE	CAP SCREW	A 62 1086	1
28	2	RASAMENTO 1,0 mm	SPACER 1,0 mm	D 30 1003	4
29	1	FONDELLO MOTORE	MOTOR BOTTOM	D 72 1191	15
30	1	DISTANZIALE INFERIORE	LOWER SPACER	D 70 1149	9
31	1	GIRANTE	IMPELLER	D 80 1009	25
32	1	MOLLA A TAZZA	CUP SPRING	A 50 1009	1
33	1	DADO AUTOBLOCCANTE	LOCK NUT	A 62 1106	1
34	1	RIDUZIONE FISSA (SOLO PER ITALIA)	FITTING ADAPTOR (FOR ITALY ONLY)	D 70 1073	19
35	1	CORPO POMPA	PUMP BODY	D 81 1001	30
36	4	PRIGIONIERO	SCREW STUD	D 62 1023	2
37	1	CONTROGIRANTE	COUPLING IMPELLER	D 70 1020	14
38	1	GRIGLIA	GRID	D 40 1010	15
39	1	PIASTRA INFERIORE	LOWER PLATE	D 70 1203	18
40	3	DISTANZIALE	SPACER	D 03 1008	6
41	6	ROSETTA	WASHER	A 62 1027	1
42	6	VITE TE	SCREW	A 62 1024	2
43	1	VALVOLA	VALVE	A 13 1217	10
44	1	TAPPO	PLUG	A 16 1325	1
	1	KIT GUARNIZIONE MOTORE IDRAULICO	SEAL HYDRAULIC MOTOR KIT	D 68 0061	14
	1	KIT GUARNIZIONI WP25	SEALS KIT WP25	D 68 0001	19

■ IDENTIFICA IL KIT GUARNIZIONI
● IDENTIFICA IL KIT GUAR.MOT.IDR.

■ DENOTES PARTS IN SEALS KIT
● DENOTES PARTS IN HYD.MOTOR KIT